

20° WIRNP

Workshop RNP

GT-SOFTWAY4IoT – fase 2

Kleber Vieira Cardoso

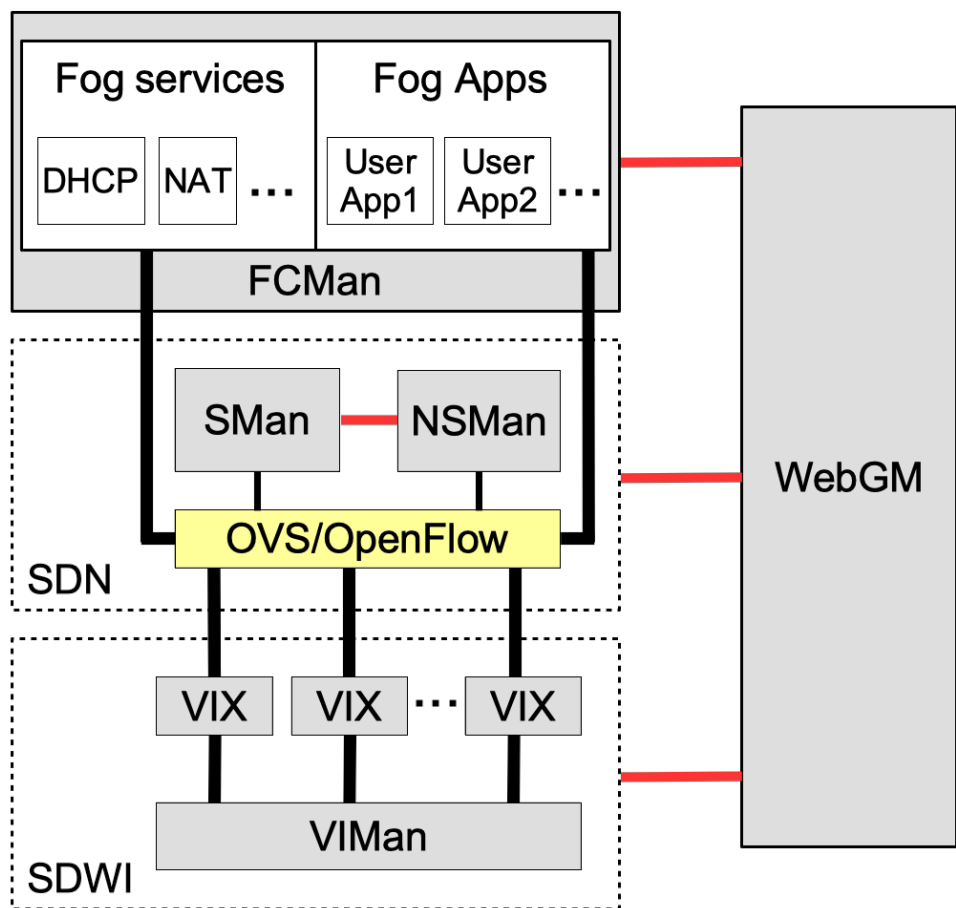
*Instituto de Informática – Universidade Federal de
Goiás*



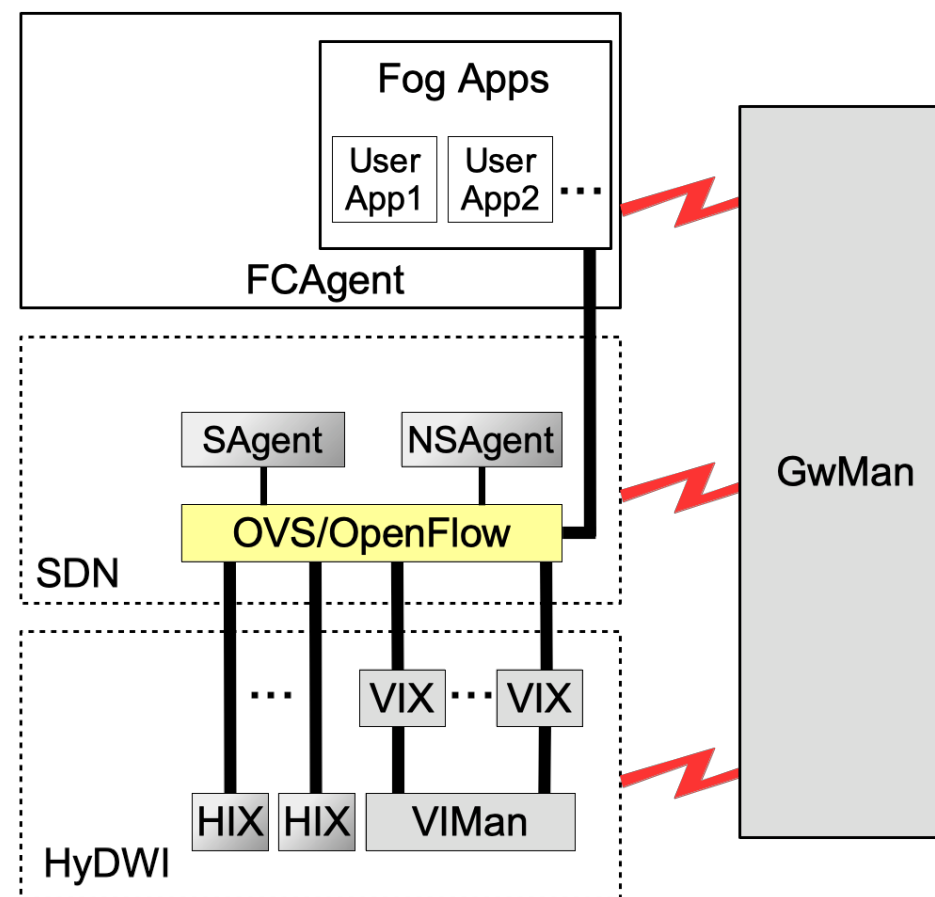


1. Necessidade de suportar múltiplas tecnologias de comunicação, e.g., Wi-Fi, ZigBee, LoRa, nRF24
2. Exposição de dispositivos de IoT à Internet pública, i.e., riscos à segurança dos dispositivos
3. Conectividade dos dispositivos de IoT com a infraestrutura de computação em nuvem
4. Implantação e gerência de múltiplos gateways

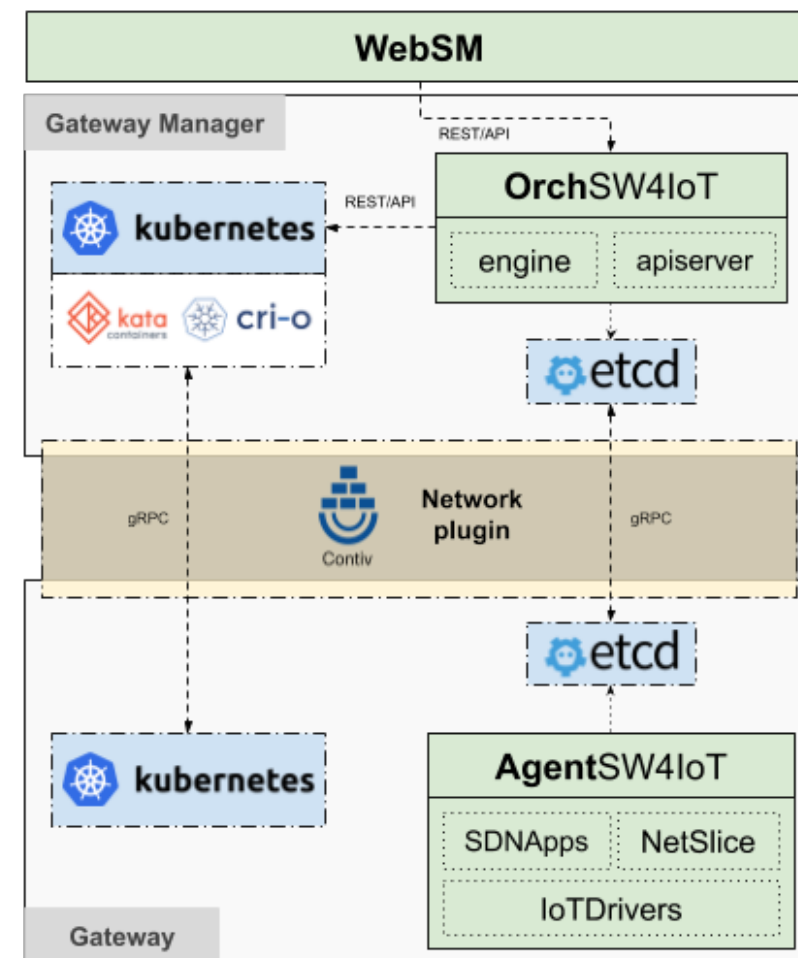
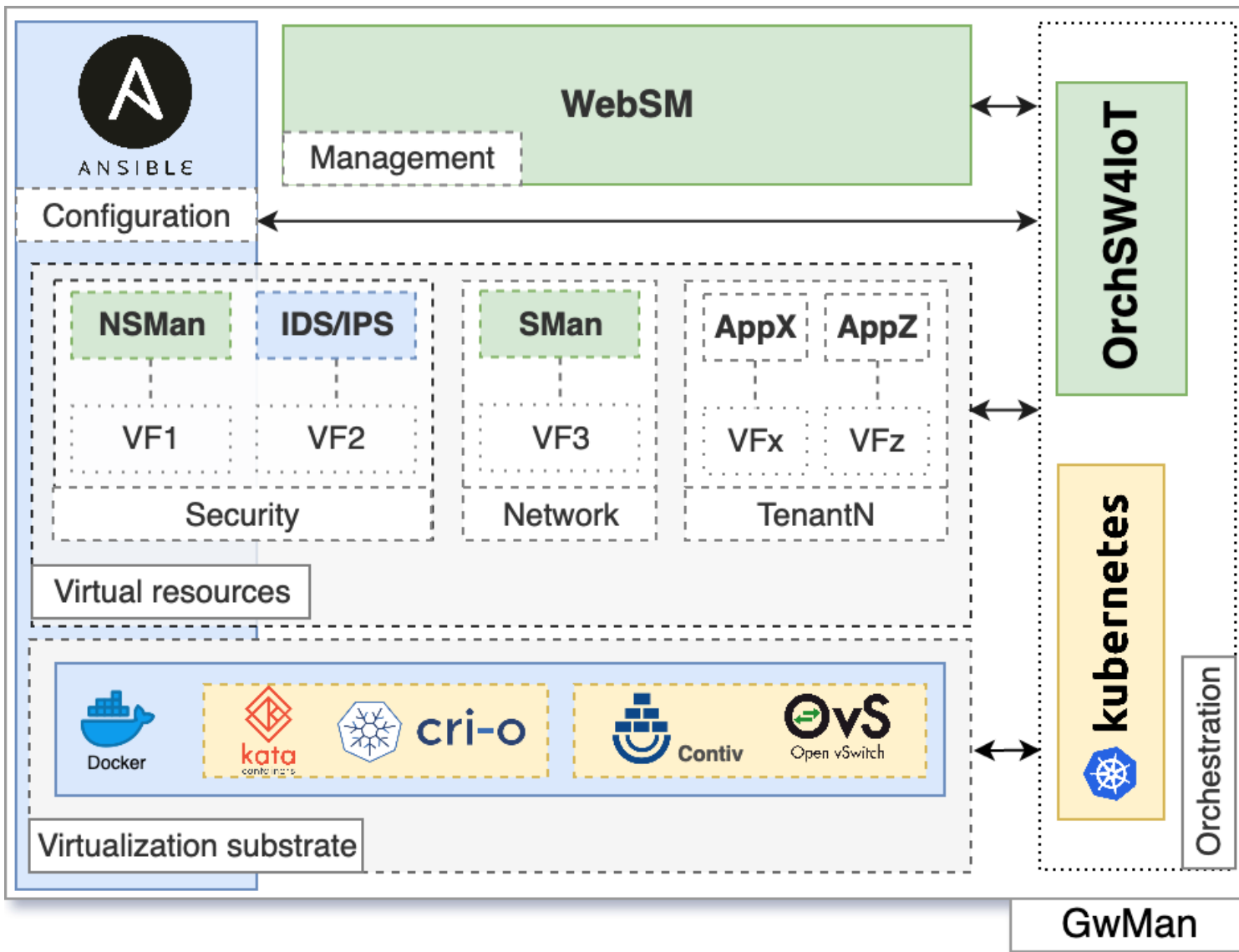
Fase 1



Fase 2



Solução desenvolvida – Gateway Manager

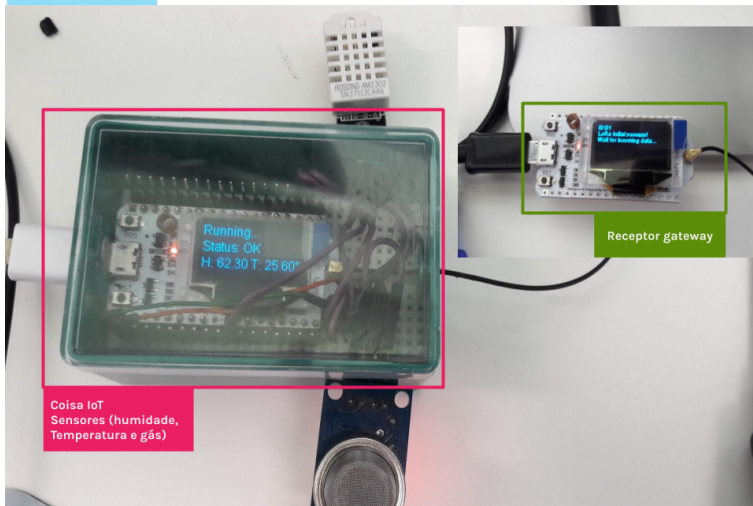




Tecnologia de comunicação



Tecnologia de comunicação



Tecnologia de comunicação



20º WIRNP

Workshop RNP

Obrigado(a)!

Kleber Vieira Cardoso

kleber@inf.ufg.br

<https://softway4iot.labora.inf.ufg.br/>

Venham visitar o nosso estande!

Equipe SOFTWAY4IoT:

- Kleber Vieira Cardoso (coord. geral)
- Antonio Carlos de Oliveira Júnior (coord. adjunto)
- Sand Luz Correa (coord. adjunto)
- Ciro Jose Almeida Macedo (desenvolvedor)
- João Pedro Arruda Vieira (desenvolvedor)
- Josenilton Santos de Jesus (desenvolvedor)
- Marcos Felipe Barboza de Abreu (desenvolvedor)
- Pablio F. A. Sousa (desenvolvedor)



MINISTÉRIO DA
DEFESA

MINISTÉRIO DA
CIDADANIA

MINISTÉRIO DA
SAÚDE

MINISTÉRIO DA
EDUCAÇÃO

MINISTÉRIO DA
CIÊNCIA, TECNOLOGIA,
INOVAÇÕES E COMUNICAÇÕES

