



WORKSHOP
DE TECNOLOGIA DE REDES DO **POP-ES**

> 2022

Operação do
PoP-ES na qualidade da rede
acadêmica do Espírito Santo

13
JUL

Luiz Guilherme B. Bueloni

Coordenador Técnico do PoP-ES/RNP

luiz.bueloni@pop-es.rnp.br

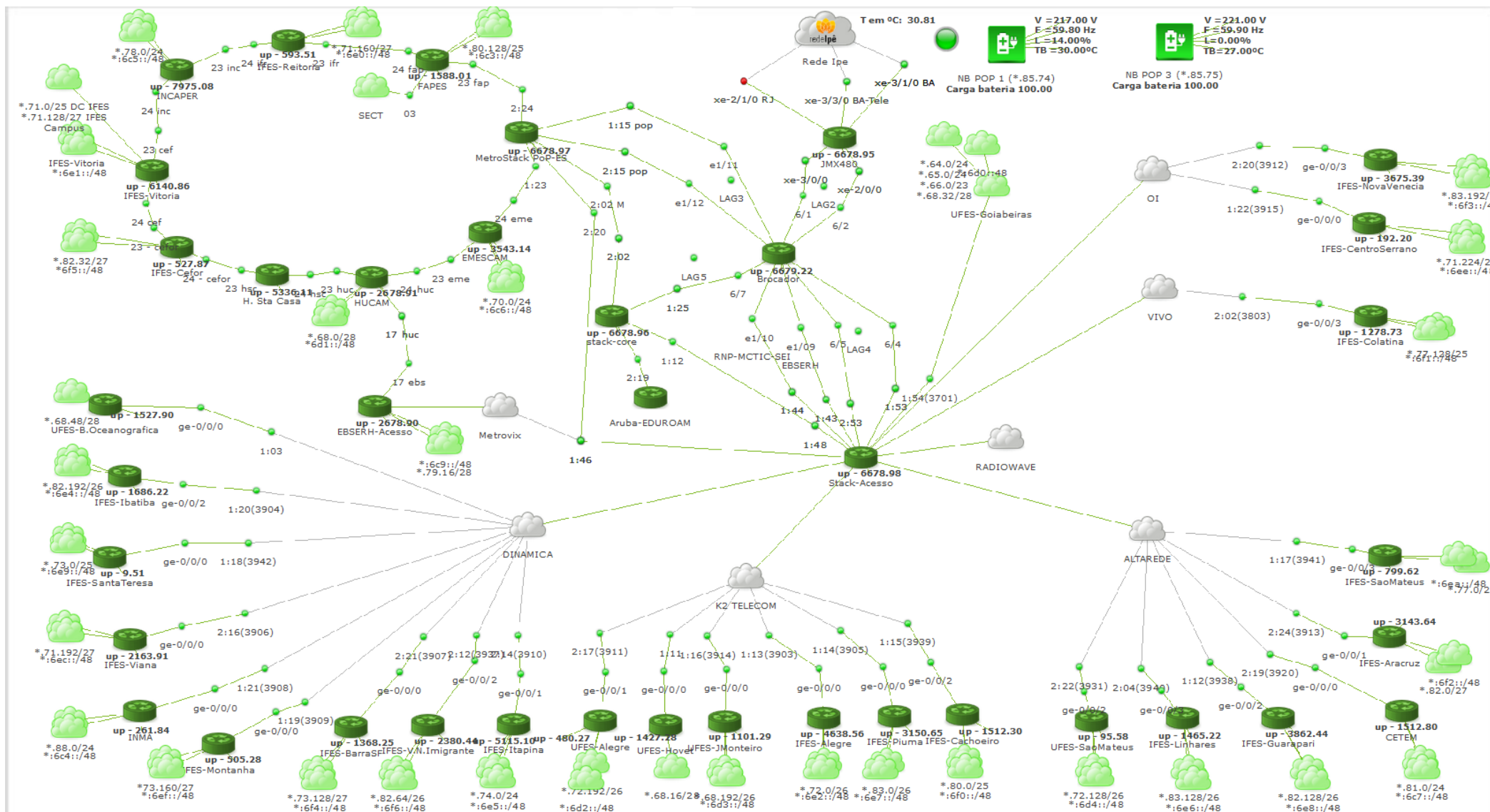


O que é o PoP-ES?

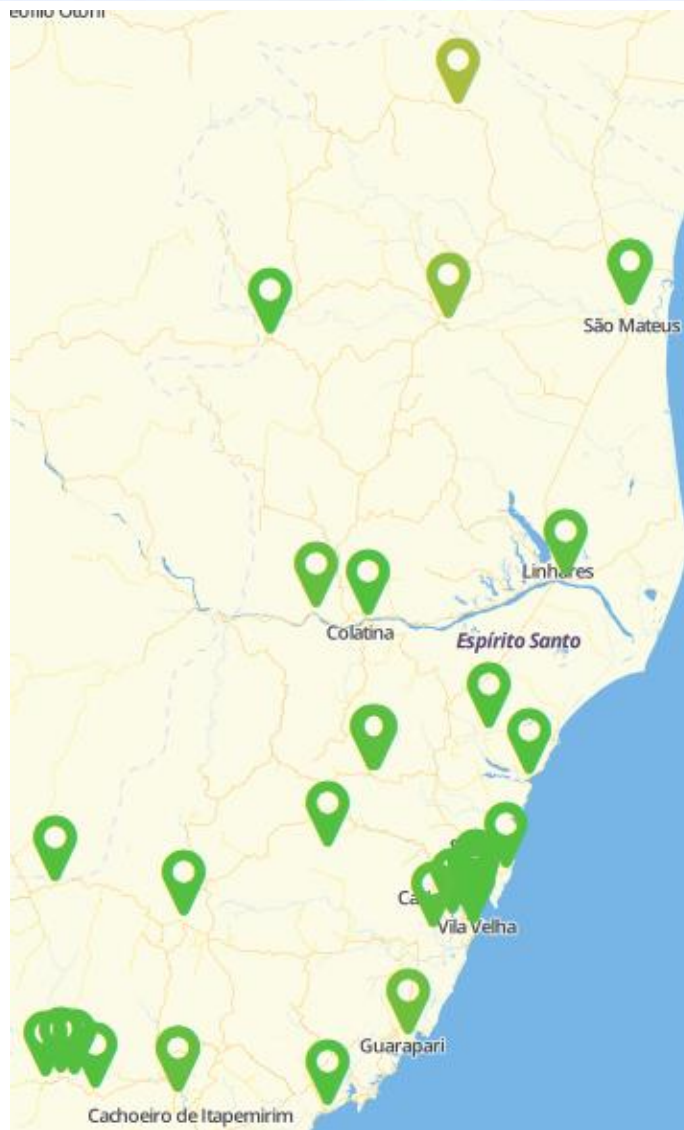
- Ponto de acesso das instituições usuárias da RNP ao Backbone da Rede Ipê;
- Responsável por manter a *cyber* infraestrutura da RNP no ES;
- Equipamentos de backbone, acesso e distribuição;
- Datacenter e serviços;
- Monitoramento de disponibilidade e qualidade dos links contratados para atendimento às instituições usuárias com SLA de 99,6%;
- Operação e manutenção da Rede Óptica Metropolitana de Vitória (Metrovix);
- Desenvolvimento de projetos de pesquisa e inovação na área de redes de computadores;



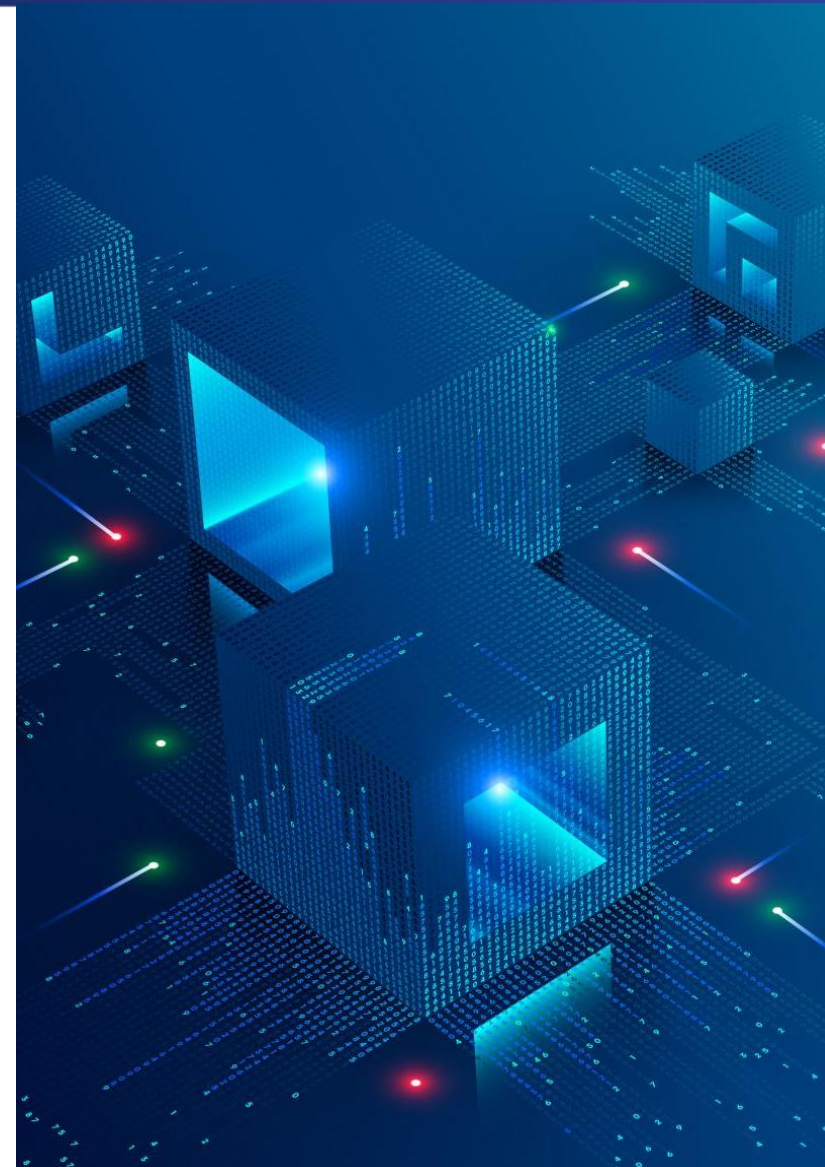
O que é o PoP-ES?



O que é o PoP-ES?



- Apoiar e viabilizar os projetos de conectividade e *cyber* infraestrutura da RNP no ES;
- Prover conexão com disponibilidade e qualidade às instituições usuárias do sistema RNP;
- Manter o SLA mensal da *cyber* infraestrutura da RNP em 99,9%;
- Indisponibilidade acordada: **43 min e 12 segundos**.



Técnica:

- Renan Deud (30h)
- Douglas Galter (30h)
- Victor Martínez (20h)
- Luiz Bueloni (20h)
- Henrique Layber (20h)

Estágio:

- Milena Mantovanelli (20h)

Vagas em aberto:

- Técnica (20h): Infelizmente Henrique está de partida...
- Bolsista de IC (20h)

Administrativa:

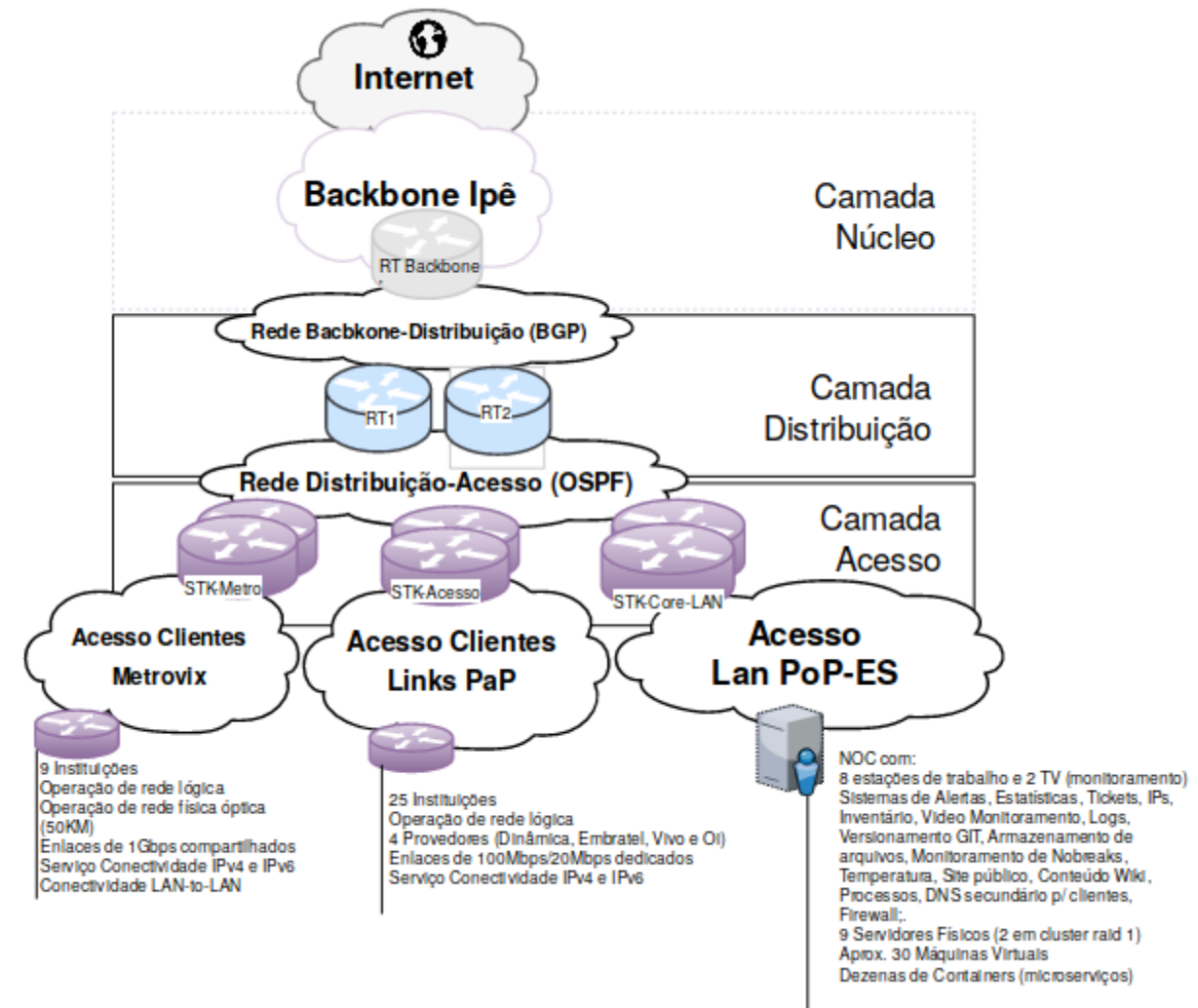
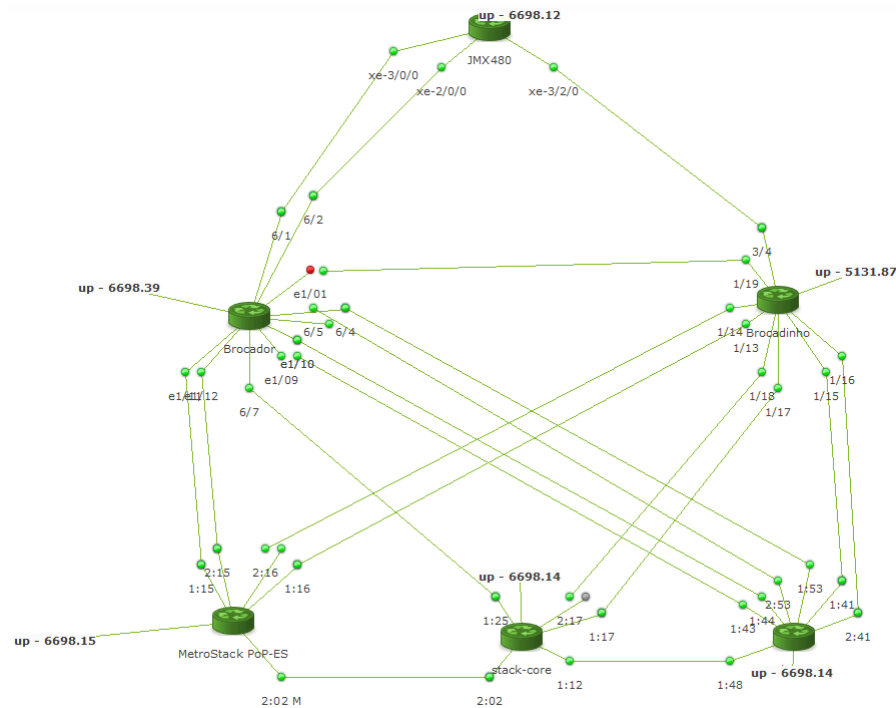
- Prof. Vinícius Mota (8h)
- Sabrina Felix (8h)

- 2 salas dedicadas de 36 m²: NOC e Datacenter;
- Controle de acesso e vídeo monitoramento;
- Cabeamento estruturado;
- 1 Gerador de 125kVA de uso compartilhado com a UFES;
- 3 Nobreaks de 10kVA dedicados com monitoramento SNMP;
- 2 nobreaks de 20kVA compartilhados com a UFES;
- 3 Ar-condicionado piso teto de 60kBTU com plano de manutenção preventiva mensal;



Topologia de rede e conectividade

- 3 links de 10Gbps: 2x BA (Oi e Telebrás) e 1x RJ (Oi)
- 2 links de 100Gbps em ativação: 1x RJ e 1x BA (Telebrás/Furnas)
- Camadas de distribuição e acesso redundantes;

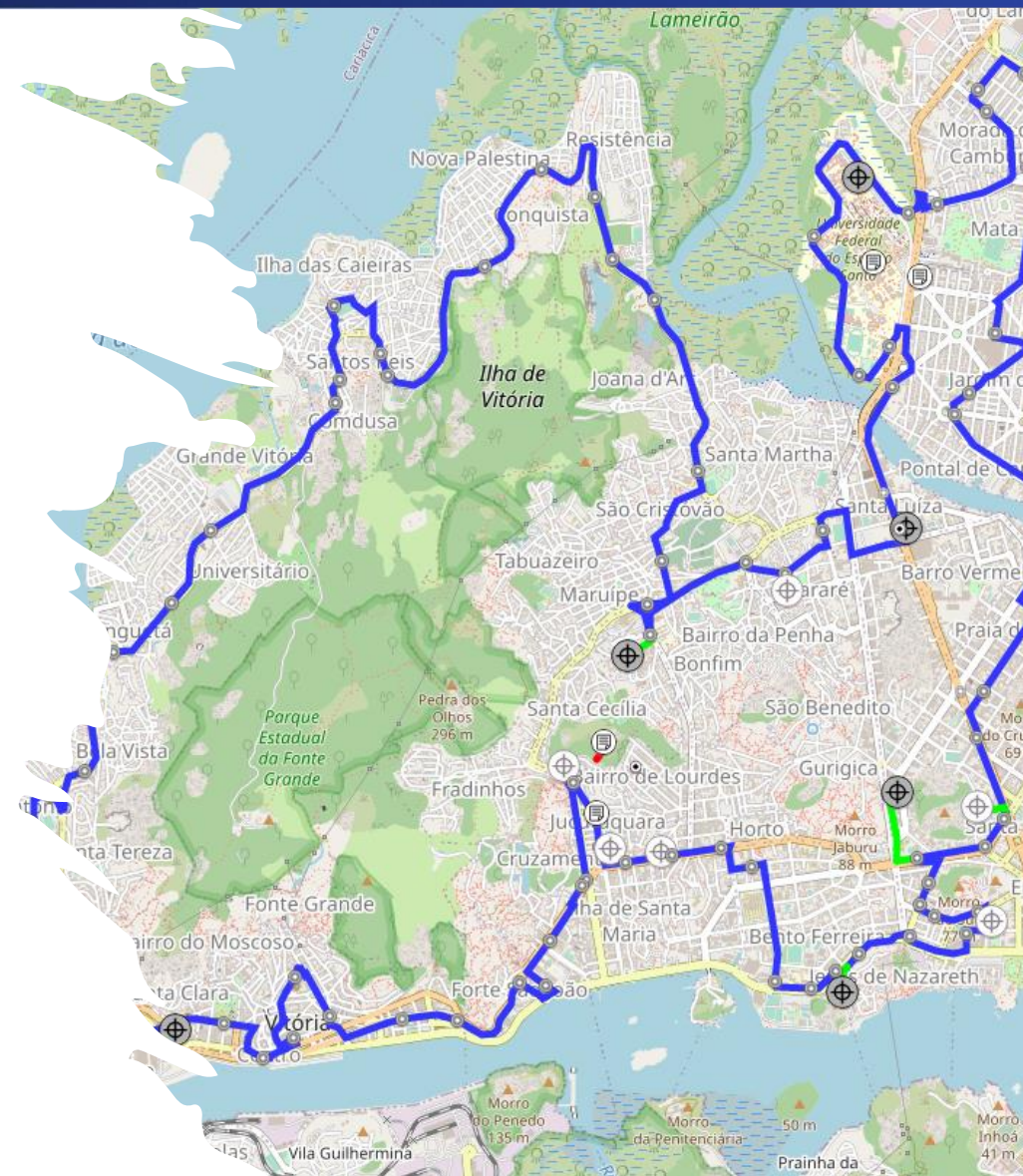


Metrovix:

- Anel óptico de 50km de extensão situado em Vitória-ES;
- Instituições usuárias RNP (1Gbps): FAPES, IFES-Reitoria, INCAPER, IFES-Vitória, IFES-Cefor, Hosp. Santa Casa de Misericórdia, UFES-Maruípe, EBSEH/Hosp. das Clínicas e EMESCAM;
- Instituições usuárias Metrovix: PRODEST, PMV, Telebrás, Nic.br (IX) e Inforbarra (via ACT com RNP de fibra por manutenção);
- Manutenção preventiva e corretiva prestada pela Inforbarra com apoio do PoP-ES;

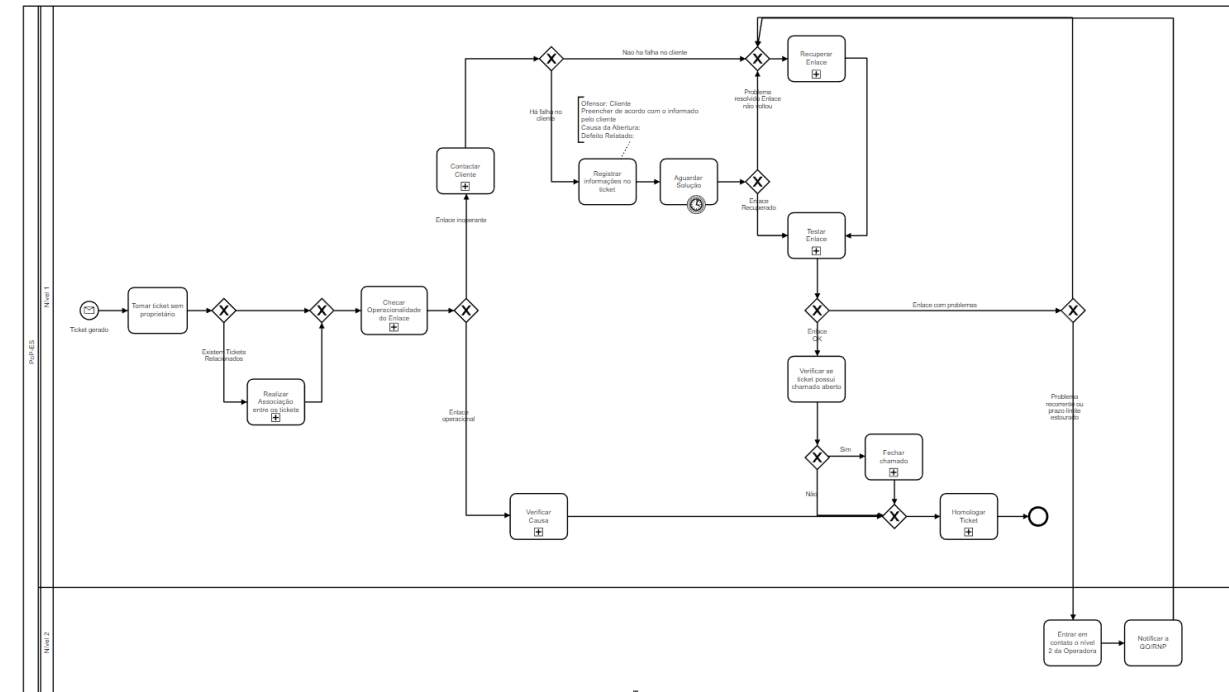
MetroGvix

- Rede metropolitana do Governo do ES/PRODEST na região da Grande Vitória e interior do ES;
- ACT entre PRODEST e RNP: Uso de 2 pares de fibra na GV;
- Instituições atendidas RNP: IFES-Vila Velha, IFES-Serra e IFES-Cariacica.
- Economia de custos e upgrade de banda (100Mbps -> 1Gbps).

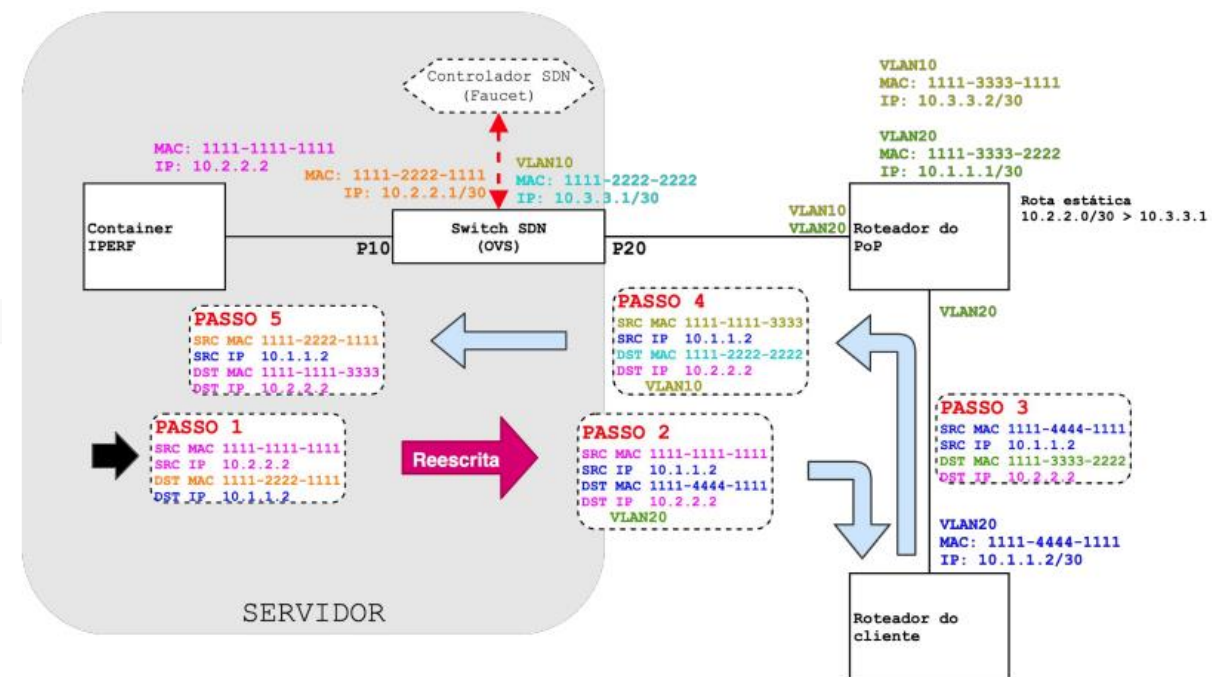


- PRODEST;
- Nic.br;
- InforBarra;
- FEST;
- UFES.

- Pandora FMS: Disponibilidade, uptime e outras métricas integradas;
- Poseidon 4002: Temperatura, humidade, fumaça e inundação;
- SmokePing e cacti: Histórico de latência, perdas de pacotes dos links, erros de interfaces entre outros;
- Vialpê: Alertas de perdas de pacotes integrados ao Pandora FMS;
- RT e TopDesk: Gerenciamento de chamados e incidentes;
- Netbox: Documentação de rede e ativos;
- Jira: Gerenciamento de projetos e metas;
- Git: Versionamento de projetos;
- NetDiff: Desenvolvido pelo PoP-ES com Ansible e Git para gerência de configuração dos ativos;
- PartKeeper: Inventário de ativos;
- Processos BPMN.

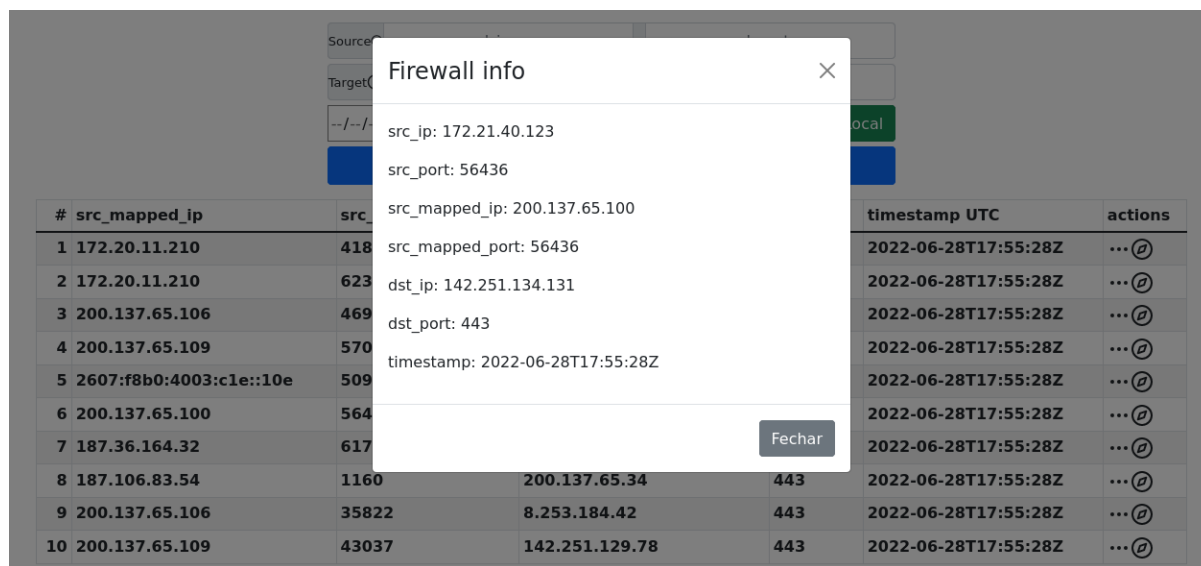


- Ferramenta ágil para validação de banda de link;
- Containers iperf *ondemand*;
- Versão 1: extensão de VLANs até os CPEs das instituições usuárias;
- Versão 2: Uso de SDN para manipulação dos pacotes e encaminhamento aos CPEs clientes, contribuição do PoP-MG.



Ferramentas desenvolvidas: Rastreabilidade de uso indevido na rede Eduroam

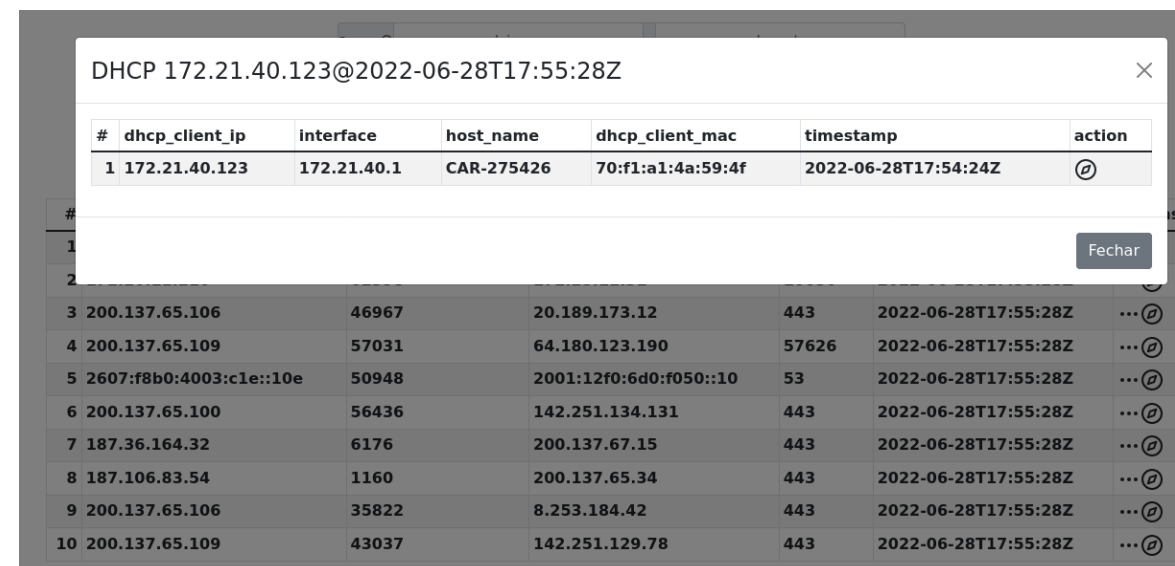
- Tratamento, indexação e armazenamento (ELK) de logs de firewall, DHCP e Radius para identificação de usuários na rede Eduroam para resolver incidentes de violação de política de uso do CAIS;



Firewall info

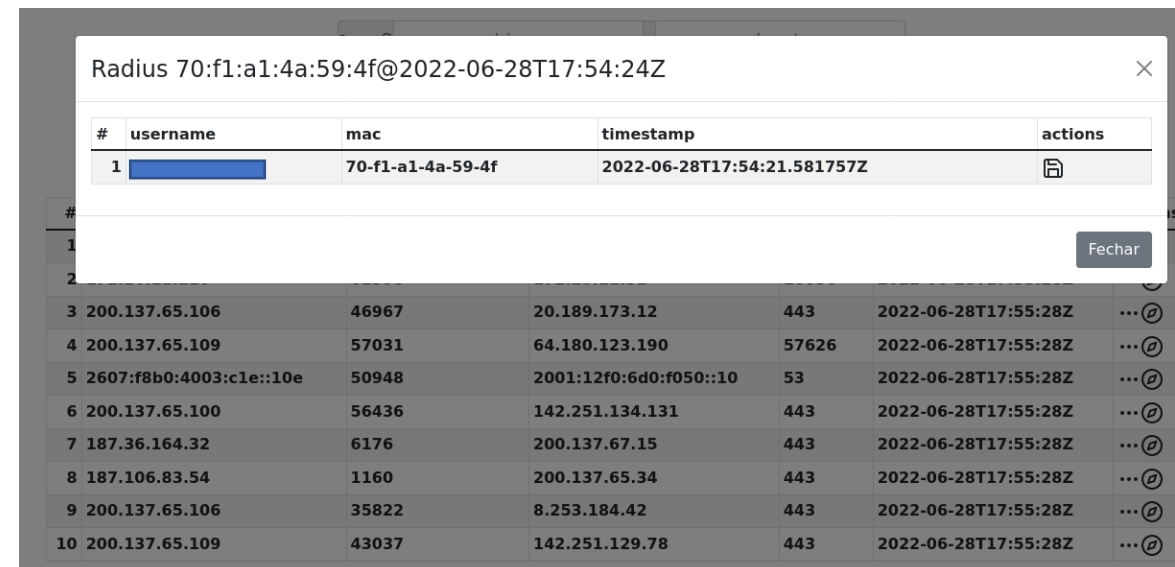
src_ip: 172.21.40.123
src_port: 56436
src_mapped_ip: 200.137.65.100
dst_ip: 142.251.134.131
dst_port: 443
timestamp: 2022-06-28T17:55:28Z

#	src_mapped_ip	src	timestamp UTC	actions
1	172.20.11.210	418	2022-06-28T17:55:28Z	...
2	172.20.11.210	623	2022-06-28T17:55:28Z	...
3	200.137.65.106	469	2022-06-28T17:55:28Z	...
4	200.137.65.109	570	2022-06-28T17:55:28Z	...
5	2607:f8b0:4003:c1e::10e	509	2022-06-28T17:55:28Z	...
6	200.137.65.100	564	2022-06-28T17:55:28Z	...
7	187.36.164.32	617	2022-06-28T17:55:28Z	...
8	187.106.83.54	1160	2022-06-28T17:55:28Z	...
9	200.137.65.106	35822	2022-06-28T17:55:28Z	...
10	200.137.65.109	43037	2022-06-28T17:55:28Z	...



DHCP 172.21.40.123@2022-06-28T17:55:28Z

#	dhcp_client_ip	interface	host_name	dhcp_client_mac	timestamp	action
1	172.21.40.123	172.21.40.1	CAR-275426	70:f1:a1:4a:59:4f	2022-06-28T17:54:24Z	Ⓜ
3	200.137.65.106	46967	20.189.173.12	443	2022-06-28T17:55:28Z	...
4	200.137.65.109	57031	64.180.123.190	57626	2022-06-28T17:55:28Z	...
5	2607:f8b0:4003:c1e::10e	50948	2001:12f0:6d0:f050::10	53	2022-06-28T17:55:28Z	...
6	200.137.65.100	56436	142.251.134.131	443	2022-06-28T17:55:28Z	...
7	187.36.164.32	6176	200.137.67.15	443	2022-06-28T17:55:28Z	...
8	187.106.83.54	1160	200.137.65.34	443	2022-06-28T17:55:28Z	...
9	200.137.65.106	35822	8.253.184.42	443	2022-06-28T17:55:28Z	...
10	200.137.65.109	43037	142.251.129.78	443	2022-06-28T17:55:28Z	...



Radius 70:f1:a1:4a:59:4f@2022-06-28T17:54:24Z

#	username	mac	timestamp	actions		
1		70-f1-a1-4a-59-4f	2022-06-28T17:54:21.581757Z	📄		
3	200.137.65.106	46967	20.189.173.12	443	2022-06-28T17:55:28Z	...
4	200.137.65.109	57031	64.180.123.190	57626	2022-06-28T17:55:28Z	...
5	2607:f8b0:4003:c1e::10e	50948	2001:12f0:6d0:f050::10	53	2022-06-28T17:55:28Z	...
6	200.137.65.100	56436	142.251.134.131	443	2022-06-28T17:55:28Z	...
7	187.36.164.32	6176	200.137.67.15	443	2022-06-28T17:55:28Z	...
8	187.106.83.54	1160	200.137.65.34	443	2022-06-28T17:55:28Z	...
9	200.137.65.106	35822	8.253.184.42	443	2022-06-28T17:55:28Z	...
10	200.137.65.109	43037	142.251.129.78	443	2022-06-28T17:55:28Z	...

Duvidas?



PATROCÍNIO

REALIZAÇÃO



MINISTÉRIO DO
TURISMO

MINISTÉRIO DA
DEFESA

MINISTÉRIO DA
SAÚDE

MINISTÉRIO DAS
COMUNICAÇÕES

MINISTÉRIO DA
EDUCAÇÃO

MINISTÉRIO DA
CIÊNCIA, TECNOLOGIA
E INOVAÇÕES



Operação do PoP-ES na qualidade da rede acadêmica do Espírito Santo

Obrigado!



Luiz Guilherme B. Bueloni
luiz.Bueloni@pop-es.rnp.br

PATROCÍNIO

REALIZAÇÃO



MINISTÉRIO DO
TURISMO

MINISTÉRIO DA
DEFESA

MINISTÉRIO DA
SAÚDE

MINISTÉRIO DAS
COMUNICAÇÕES

MINISTÉRIO DA
EDUCAÇÃO

MINISTÉRIO DA
CIÊNCIA, TECNOLOGIA
E INOVAÇÕES

