



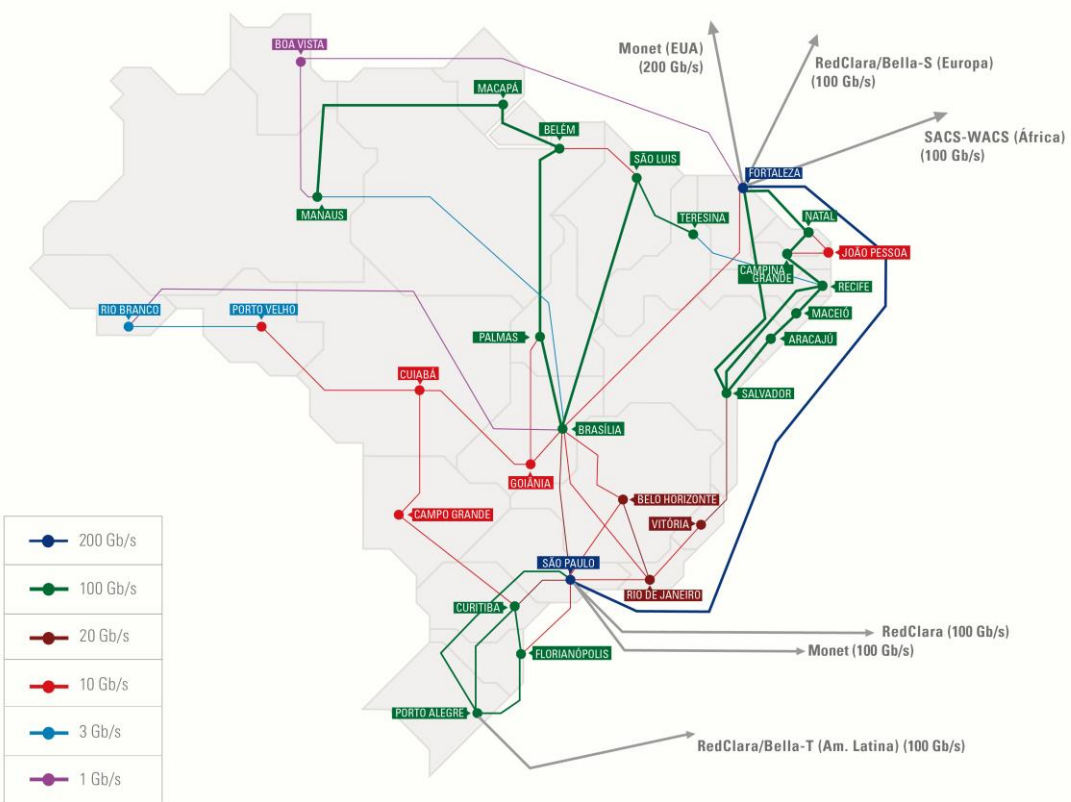
Educação, Pesquisa  
e Inovação em Rede

## Meio-Fio Modular Da ideia ao Produto

Larissa Marra

[larissa.marra@rnp.br](mailto:larissa.marra@rnp.br)

## A RNP



A rede brasileira para educação e pesquisa.

Disponibilizamos internet segura e de alta capacidade, serviços personalizados e promovemos projetos de inovação para universidades, institutos educacionais e culturais, agências de pesquisa, hospitais de ensino, parques e polos tecnológicos.

Beneficia 4 milhões de alunos, professores e pesquisadores brasileiros.

Organização social vinculada ao Ministério da Ciência, Tecnologia e Inovações (MCTI) e mantida por esse, em conjunto com os ministérios da Educação (MEC), das Comunicações (MCom), Turismo, Saúde (MS) e Defesa (MD), que participam do Programa Interministerial RNP (PRO-RNP).

# Poluição visual

## Eletropaulo cortará fios irregulares de telefonia em 2.100 postes de SP

Ação atingirá ruas da Lapa, Vila Olímpia, Liberdade e municípios de Osasco e Barueri



Poste com emaranhado de fios na Lapa, zona oeste; concessionária mira 2.100 postes - Jari Carvalho/Folhapress

Leonardo Zvarick

## Fiação na rua causa acidentes e bronca, em Curitiba: 'Nossa pre-vidas'

Segundo moradores, está sendo feita uma operação para a troca dos postes, mas enquanto isso os fios estão expostos



Por Lucas Sarzi e Marcelo Borges em 29 de setembro, 2022 às 17h01.

No tópico: [Impasse](#)

Há aproximadamente 10 dias, moradores da Rua Rio Tietê, no Bairro Alto, em Curitiba, estão convivendo com o medo de que pessoas acabem machucadas por lá. Isso por conta de cabos que estão expostos na rua e já provocaram dois acidentes.



Foto: Marcelo Borges/Banda B.

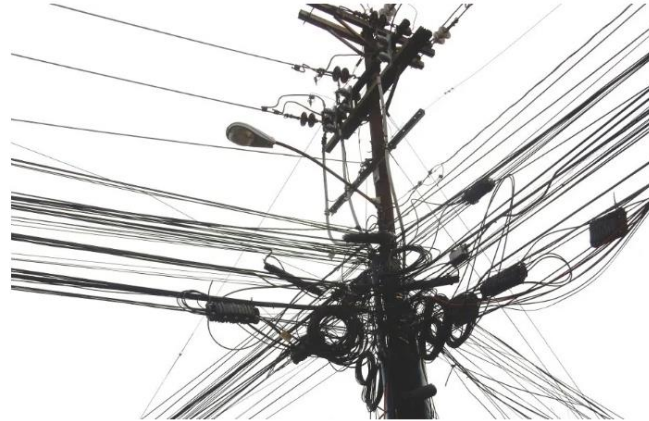
REGULAÇÃO

## ANATEL ADIA PROPOSTA DE USO DE POSTES PARA 2022

LÚCIA BERBERT 16 DE DEZEMBRO DE 2021



O conselheiro Vicente de Aquino quer aprofundar pontos da proposta apresentada por Moisés Moreira, em linha com o texto já em consulta pública na Aneel



Regulamentação do uso de postes adiada/Crédito: Freepik

COISA FEIA, HEIN?

## Sua rua tem emaranhados de fios nos postes? Projeto em Curitiba quer aniquilar essa poluição

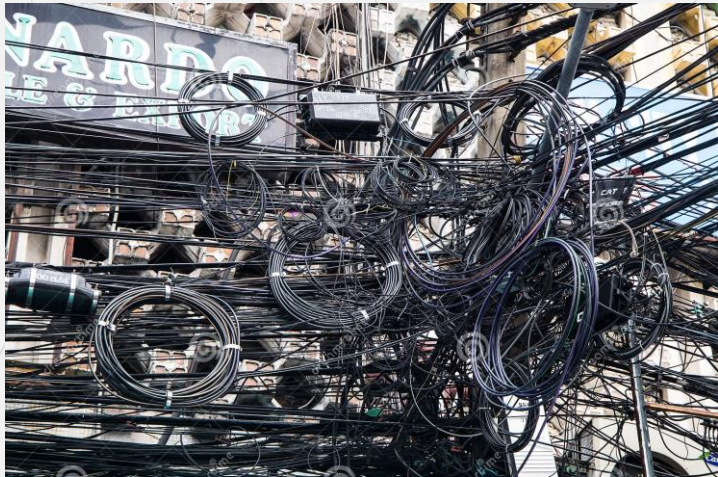
4 minutos de leitura

por Redação / Tribuna do Paraná  
09/12/21 08h16 - Atualizado: 09/12/21 08h16



Postes de Curitiba estão tomados por fios, muitos deles inúteis, de operadoras. Foto: Arquivo/Daniel Castellano

## Congestionamento, acidentes e falta de padronização



Homem morre eletrocutado durante o trabalho no bairro Eucaliptal, em Volta Redonda



Rede de telecomunicações baixa  
Causa acidentes e transtornos



Fortaleza -CE – Acidente com moto devido a cabo baixa da rede de telecomunicações



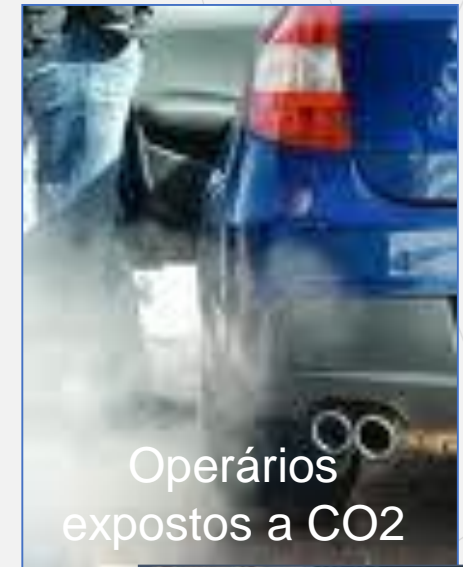
Campinas – SP – Número de caixas subterrâneas na av. Francisco Glicério da rede de telecomunicações.

## — Técnica de construção convencional

Método convencional de abertura de vala a infraestrutura sem o lançamento dos cabos, com as caixas de alvenaria e instalando os dutos levaria 1 mês para ficar pronto. Somente após esse período lançaria o cabo.



Dano ao patrimônio existente



Operários expostos a CO2



Ruído



Perturbações no trânsito



Recuperação de pavimento

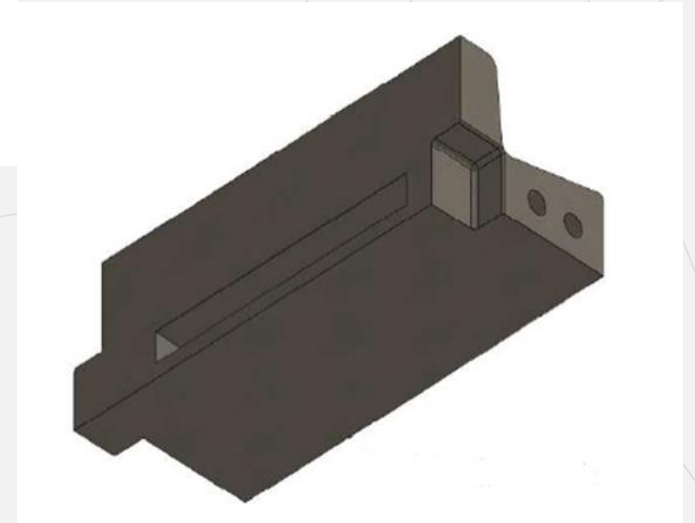


Produção de entulhos

— O que fazer ? Como Fazer?



## Surge o MFM – Meio-Fio Modular

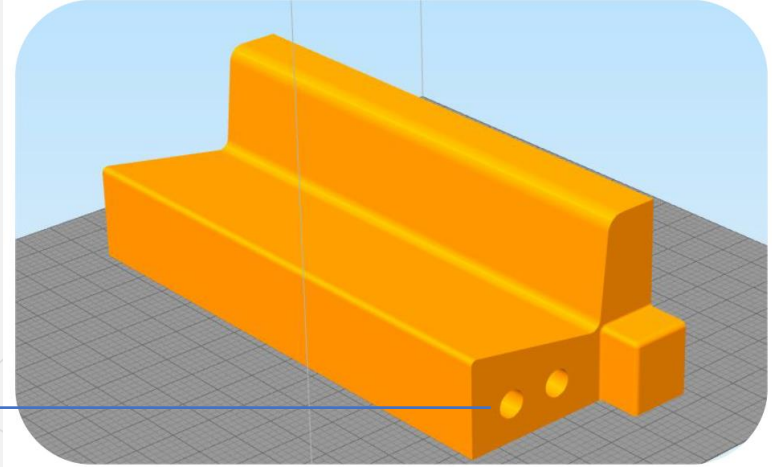


# MFM: A História

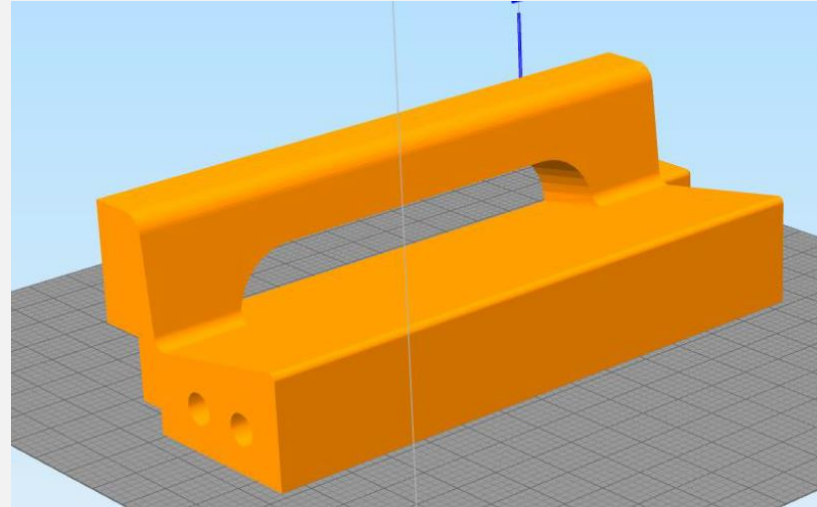




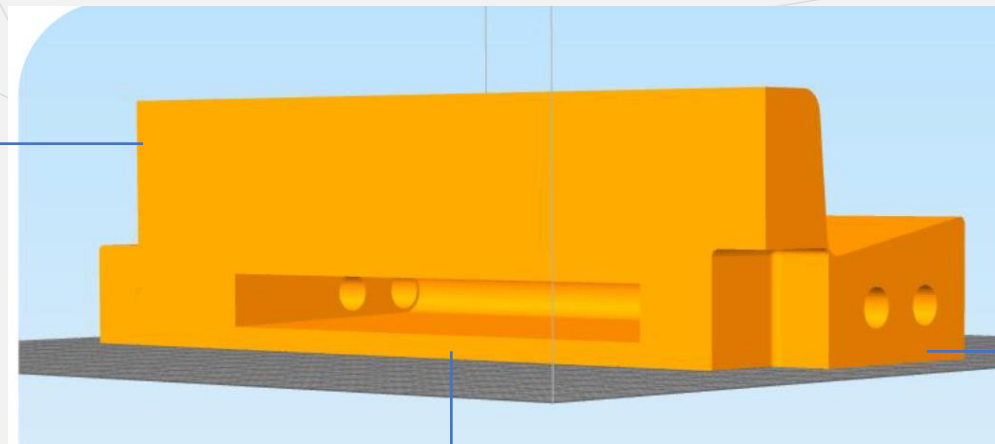
## O Meio-Fio Modular



60mm



330mm (Altura)



1000mm (Comprimento)

400mm (Largura)

## — MFM: A Patente

Patente de Modelo de Utilidade

Data do depósito do pedido: 12/06/2015

Data da concessão: 11/02/2020

DISPOSIÇÃO CONSTRUTIVA INTRODUZIDA  
EM GUIA DE MEIO-FIO MODULAR



REPÚBLICA FEDERATIVA DO BRASIL  
MINISTÉRIO DA ECONOMIA  
INSTITUTO NACIONAL DA PROPRIEDADE INDUSTRIAL

CARTA PATENTE Nº BR 202015016245-1

O INSTITUTO NACIONAL DA PROPRIEDADE INDUSTRIAL concede a presente PATENTE DE MODELO DE UTILIDADE, que outorga ao seu titular a propriedade do modelo de utilidade caracterizado neste título, em todo o território nacional, garantindo os direitos dela decorrentes, previstos na legislação em vigor.

(21) Número do Depósito: BR 202015016245-1

(22) Data do Depósito: 06/07/2015

(43) Data da Publicação Nacional: 12/06/2018

(51) Classificação Internacional: E01C 11/22.

(52) Classificação CPC: E01C 11/22.

(54) Título: DISPOSIÇÃO CONSTRUTIVA INTRODUZIDA EM GUIA DE MEIO-FIO MODULAR

(73) Titular: REDE NACIONAL DE ENSINO E PESQUISA - RNP, Sociedade Brasileira. CGC/CPF: 03508097000136. Endereço: LAURO MULLER, 116, SALA 1103, BOTAFOGO, RIO DE JANEIRO, RJ, BRASIL(BR), 22290-906

(72) Inventor: EDUARDO CEZAR GRIZENDI; HELMANN STROBEL PENZE; MARCO AURÉLIO MONTORO FILHO.

Prazo de Validade: 15 (quinze) anos contados a partir de 06/07/2015, observadas as condições legais

Expedida em: 11/02/2020

Assinado digitalmente por:

**Liane Elizabeth Caldeira Lage**

Diretora de Patentes, Programas de Computador e Topografias de Circuitos Integrados

## —●— O Piloto: A Execução



Vista aérea do trecho onde o MFM – Piloto foi instalado no campus da Unicamp (Campinas – SP)

Linha vermelha rota do MFM.

—●—●—● Piloto: localização



## — Piloto: Os parceiros



## —●● Piloto: 1ª carga de MFM's fabricados e embarcados



Figura 1 – MFM's fabricados e prontos para transporte



Figura 2 – MFM's embarcados para viagem



Figura 3 – MFM's chegando a área do piloto no terreno da UNICAMP

## —●● Piloto: A obra



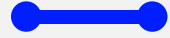
# —●● Piloto: Deu certo?



Em 18/08/22 foi realizado o sopramento dos cabos dentro do MFM, conectando o site Inova Unicamp à Redecomep de Campinas – SP.

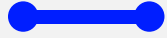




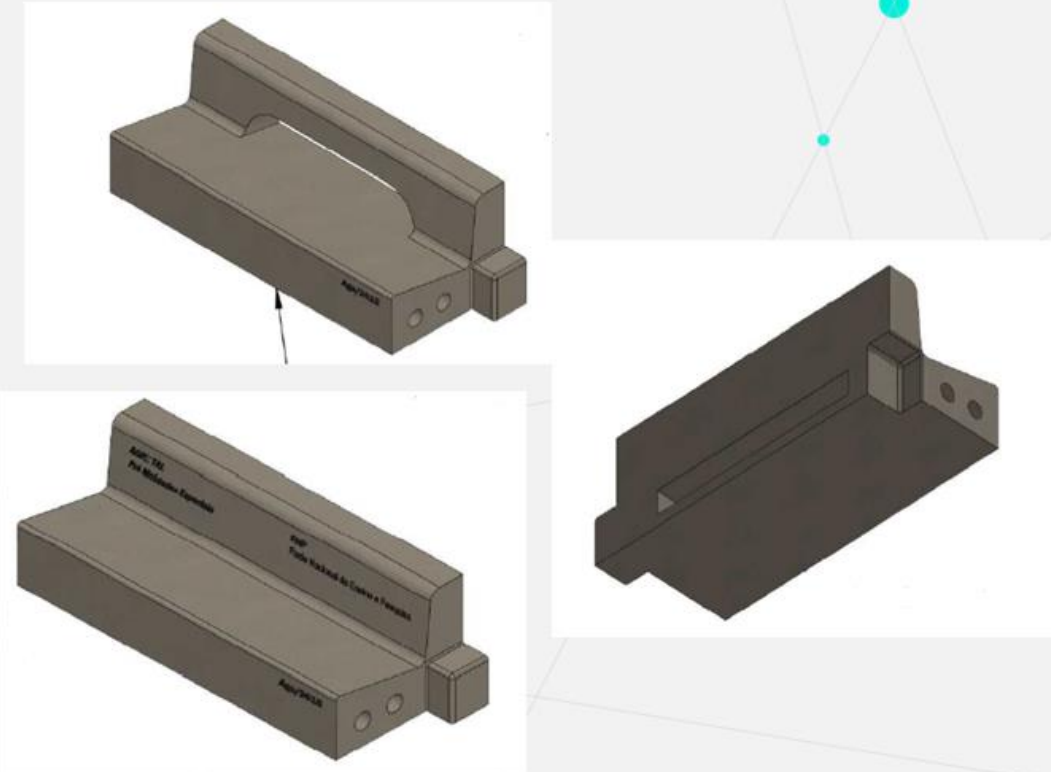


Sim!  
Deu certo!





## A ideia



## O produto



## — MFM: Benefícios

Não existe ocupação de postes;

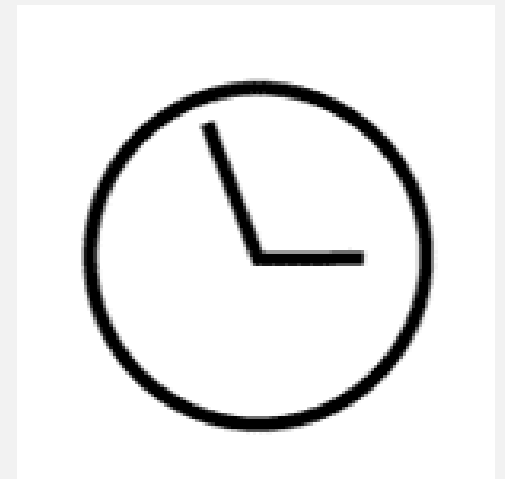
Cidade visualmente mais limpa;

O prazo de obra é de cerca de 15 dias (piloto);

O prazo para liberação de projetos em Prefeituras pode ser reduzido (Ex.: Paulínia – SP);

Evita acidentes com fiação;

Minimiza necessidade de reparos e manutenções.



—● Próximos passos e desafios



## — Quem são os potenciais clientes?

- Empresas licenciadas;
- Empresas projetistas;
- Empreiteiras;
- Prefeituras;
- Operadoras e Provedores de internet;
- Companhia de distribuição de gás;
- Empresa de abastecimento de água.



## — MFM: Relevância do Case

- Começou com uma ideia dentro de casa;
- Protegeu a tecnologia (patente) e fez o licenciamento;
- Exercitou a busca de parcerias e competências;
- Gerou um negócio inovador que resolve um problema entregando benefícios para a sociedade.

larissa.marra@rnp.br



MINISTÉRIO DO  
TURISMO

MINISTÉRIO DA  
DEFESA

MINISTÉRIO DA  
SAÚDE

MINISTÉRIO DAS  
COMUNICAÇÕES

MINISTÉRIO DA  
EDUCAÇÃO

MINISTÉRIO DA  
CIÊNCIA, TECNOLOGIA  
E INOVAÇÕES

